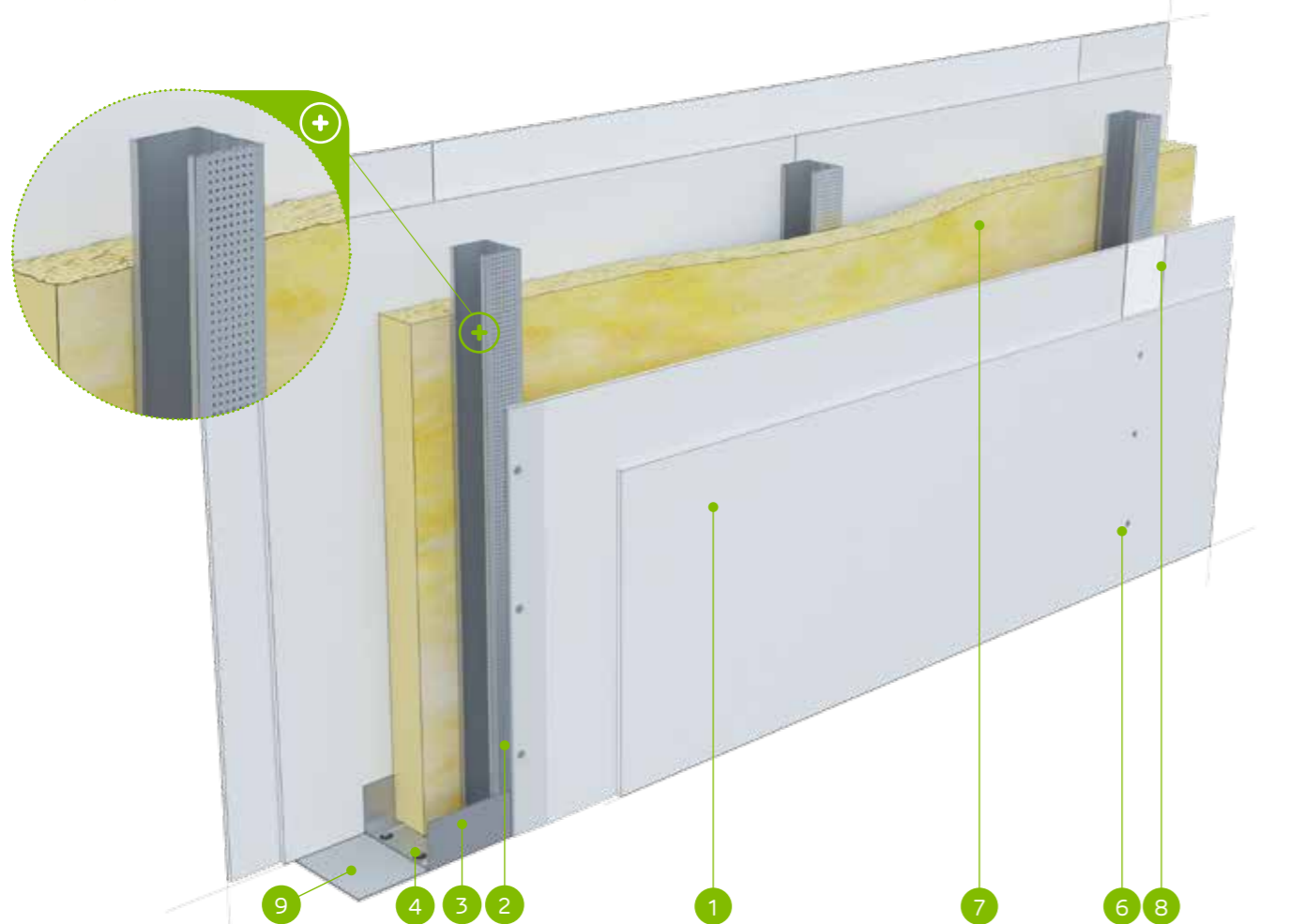


nida Ściana

Klasa odporności ogniowej:
(R)EI60
(R)EI90
(R)EI120Maksymalna izolacyjność akustyczna:
59 dBMaksymalna wysokość zabudowy:
3000 mmCiężar 1m² zabudowy:
37,0-56,0 kgNumer dokumentu związanego:
ETA 15/0301Deklaracja Właściwości Użytkowych:
DoP/Wall System /0005/15.11.2016

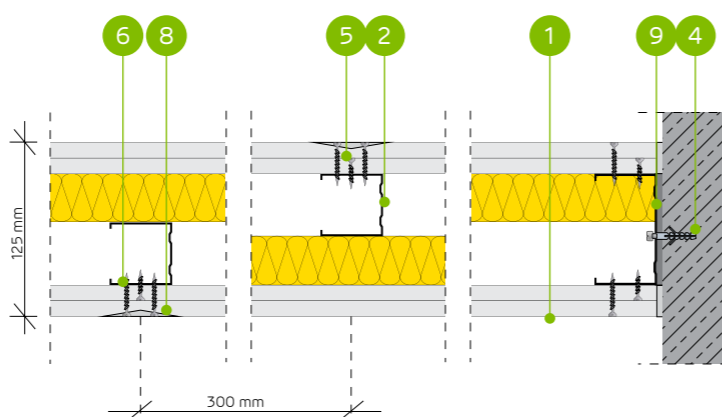
SYSTEMY:

S125/2/WODA



MATERIAŁY:

1. Płyta gipsowo-kartonowa Nida
2. Profil Nida C 50
3. Profil Nida U 75
4. Kołek rozporowy Nida
5. Blachowkręty Nida 3,5 x 25 mm
6. Blachowkręty Nida 3,5 x 35 mm
7. Materiał izolacyjny wełna mineralna
8. Spoina pomiędzy płytami g-k wykonana z masy gipsowej Nida z taśmą zbrojącą Nida
9. Taśma uszczelniająca do izolacji akustycznej Nida szerokość 70 mm

SYSTEM ŚCIAN DZIAŁOWYCH AKUSTYCZNYCH NA KONSTRUKCJI NOŚNEJ
NIDA C50 (UKŁAD KONSTRUKCJI Z PRZESUNIĘCIEM 25 MM)

PARAMETRY TECHNICZNE

| Typ ściany Nida Ściana ²⁾ | Konstrukcja rusztu | Poszycie płytami gipsowymi | Materiał izolacyjny | | | | Maksymalna wysokość ściany - h ¹⁾ | Izolacyjność akustyczna | | | Ciężar zabudowy [kg] | Klasa odporności ogniowej [min] | Kategoria użytkowania | System specjalny | |
|--------------------------------------|--------------------|----------------------------|--|------------------------------|----------------------------------|------------------------------|--|--------------------------------|---------|----------|----------------------|---------------------------------|-----------------------|------------------|----------|
| | | | Pod względem izolacyjności akustycznej | | Pod względem odporności ogniowej | | | W zakresie odporności ogniowej | Rw [dB] | Ra1 [dB] | | | | | Ra2 [dB] |
| | | | [mm] | gęstość [kg/m ³] | [mm] | gęstość [kg/m ³] | | | | | | | | | |
| S125/2/Expert ⁴⁾ | C50 | Expert | 2x12,5 | - | - | - | 3000 | 46 | 43 | 36 | 37,0 | (R)EI60 | III | - | |
| S125/2/Expert | C50 | Expert | 2x12,5 | 50 | 12,0 | 50 | 10,0 | 3000 | 58 | 55 | 50 | 37,0 | (R)EI60 | III | - |
| S125/2/Woda ³⁾ | C50 | Woda | 2x12,5 | 50 | 12,0 | 50 | 10,0 | 3000 | 58 | 55 | 50 | 37,0 | (R)EI60 | III | - |
| S125/2/Expert + Ogień+ | C50 | Expert + Ogień Plus | 12,5+12,5 | - | - | - | 3000 | 48 | 45 | 39 | 41,0 | (R)EI90 | III | - | |
| S125/2/Ogień+ ⁵⁾ | C50 | Ogień Plus | 2x12,5 | - | - | - | 3000 | 51 | 48 | 41 | 45,0 | (R)EI120 | III | - | |
| S125/2/Ogień+ ⁵⁾ | C50 | Ogień Plus | 2x12,5 | 50 | 10,0 | 50 | 10,0 | 3000 | 56 | 52 | 45 | 45,0 | (R)EI120 | III | - |
| S125/2/Ogień+ | C50 | Ogień Plus | 2x12,5 | 50 | 12,0 | 50 | 30,0 | 3000 | 59 | 56 | 53 | 45,0 | (R)EI120 | III | - |
| S125/2/WodaOgień+ | C50 | Woda Ogień Plus | 2x12,5 | 50 | 12,0 | 50 | 30,0 | 3000 | 59 | 56 | 53 | 45,0 | (R)EI120 | III | - |
| S125/2/Twarda | C50 | Twarda | 2x12,5 | 50 | 12,0 | 50 | 30,0 | 3000 | 59 | 56 | 53 | 56,0 | (R)EI120 | III | ● |
| S125/2/Hydro | C50 | Hydro | 2x12,5 | 50 | 12,0 | 50 | 50,0 | 3000 | 59 | 56 | 53 | 48,0 | (R)EI120 | III | ● |
| S125/2/Cicha | C50 | Cicha | 2x12,5 | 50 | 12,0 | 50 | 30,0 | 3000 | 59 | 56 | 53 | 56,0 | (R)EI120 | III | - |

¹⁾ Maksymalna wysokość wg opinii technicznej ITB 1060/11/R12NK.²⁾ Europejska Ocena Techniczna ETA 15/0301. W przypadku większych wymagań w zakresie maksymalnych wysokości dopuszcza się zastosowanie zagęszczenia konstrukcji nośnej do 400mm i 300mm.³⁾ W pomieszczeniach o wilgotności względnej powietrza do 85% w sekcjach narożnych na intensywne działanie wody zaleca się stosowanie płyt gipsowych z włóknami Nida Hydro (płaszczyzny poziome i pionowe w okolicach wanny, prysznic itp.)⁴⁾ Możliwość zamiany na płytę Nida Woda typ H2.⁵⁾ Możliwość zamiany na płytę Nida Woda Ogień Plus typ DFH2.⁶⁾ Izolacyjność akustyczna oszacowana na podstawie symulacji w programie INSUL.

Systemy ogniochronnych ścian działowych w technologii Siniat pełnią funkcję przegród ppoż przy obustronnym działaniu ognia.

ZUŻYCIE MATERIAŁÓW NA 1M² ŚCIAN DZIAŁOWYCH W SYSTEMIE NIDA ŚCIANA

| Nazwa materiału | J.m. | Typ systemu Nida Ściana | | | | | | | | | | |
|---|----------------|--------------------------------------|---------------|-------------|------------------------|-----------------------------|-----------------------------|---------------|-------------------|---------------|--------------|--------------|
| | | S125/2/Expert ⁴⁾ | S125/2/Expert | S125/2/Woda | S125/2/Expert + Ogień+ | S125/2/Ogień+ ⁵⁾ | S125/2/Ogień+ ⁵⁾ | S125/2/Ogień+ | S125/2/WodaOgień+ | S125/2/Twarda | S125/2/Hydro | S125/2/Cicha |
| | | Zużycie materiału na 1m ² | | | | | | | | | | |
| Płyta Nida Expert 12,5 mm | m ² | 4,0 | 4,0 | - | 2,0 | - | - | - | - | - | - | - |
| Płyta Nida Woda 12,5 mm | m ² | - | - | 4,0 | - | - | - | - | - | - | - | - |
| Płyta Nida Ogień Plus 12,5 mm | m ² | - | - | - | 2,0 | 4,0 | 4,0 | 4,0 | - | - | - | - |
| Płyta Nida Woda Ogień Plus 12,5 mm | m ² | - | - | - | - | - | - | - | 4,0 | - | - | - |
| Płyta Nida Twarda 12,5 mm | m ² | - | - | - | - | - | - | - | - | 4,0 | - | - |
| Płyta Nida Hydro 12,5 mm | m ² | - | - | - | - | - | - | - | - | - | 4,0 | - |
| Płyta Nida Cicha 12,5 mm | m ² | - | - | - | - | - | - | - | - | - | - | 4,0 |
| Profil Nida C50 | mb | 3,6 | 3,6 | 3,6 | 3,6 | 3,6 | 3,6 | 3,6 | 3,6 | 3,6 | 3,6 | 3,6 |
| Profil Nida U75 | mb | 0,7 | 0,7 | 0,7 | 0,7 | 0,7 | 0,7 | 0,7 | 0,7 | 0,7 | 0,7 | 0,7 |
| Kołek rozporowy Nida | szt. | 0,9 | 0,9 | 0,9 | 0,9 | 0,9 | 0,9 | 0,9 | 0,9 | 0,9 | 0,9 | 0,9 |
| Blachowkręty Nida 3,5x25 mm | szt. | 8,0 | 8,0 | 8,0 | 8,0 | 8,0 | 8,0 | 8,0 | 8,0 | - | - | - |
| Blachowkręty Nida 3,5x35 mm | szt. | 24,0 | 24,0 | 24,0 | 24,0 | 24,0 | 24,0 | 24,0 | 24,0 | - | - | - |
| Blachowkręty Nida Twarda 4,2x38 mm | szt. | - | - | - | - | - | - | - | - | - | 32,0 | 32,0 |
| Blachowkręty Nida Hydro C5 3,5x25 mm | szt. | - | - | - | - | - | - | - | - | - | - | 8,0 |
| Blachowkręty Nida Hydro C5 3,5x41 mm | szt. | - | - | - | - | - | - | - | - | - | - | 24,0 |
| Taśma zbrojąca Nida | mb | 2,8 | 2,8 | 2,8 | 2,8 | 2,8 | 2,8 | 2,8 | 2,8 | 2,8 | 2,8 | 2,8 |
| Taśma izolacji akustycznej Nida | mb | 0,6 | 0,6 | 0,6 | 0,6 | 0,6 | 0,6 | 0,6 | 0,6 | 0,6 | 0,6 | 0,6 |
| Gips szpachlowy Nida Start | kg | 1,2 | 1,2 | 1,2 | 1,2 | 1,2 | 1,2 | 1,2 | 1,2 | - | - | 1,2 |
| Gips szpachlowy Nida Finish | kg | 0,2 | 0,2 | 0,2 | 0,2 | 0,2 | 0,2 | 0,2 | 0,2 | - | - | 0,2 |
| Gotowa masa szpachlowa Hydromix ⁷⁾ | kg | - | - | - | - | - | - | - | - | - | 1,4 | 1,4 |
| Wełna mineralna ⁸⁾ | m ² | - | 1,0 | 1,0 | - | - | 1,0 | 1,0 | 1,0 | 1,0 | 1,0 | 1,0 |

⁷⁾ W przypadku płyt gipsowo-wiórowych z włóknami Nida Twarda alternatywnie stosować gips szpachlowy Nida Max.⁸⁾ Zastosowanie wg wymagań. W przypadku zastosowania innego typu materiału izolacyjnego w zakresie grubości i/lub gęstości objętościowej niż wymieniony w specyfikacji technicznej (Nida Systemy Suchoj Zabudowy - katalog rozwiązań) wymagany kontakt z odpowiednim Doradcą Technicznym Siniat (szczegółowe mapy regionów dostępne na końcu katalogu). Normy zużycia nie uwzględniają strat materiałowych.Info Nida | 801 11 44 77
Pracujemy: pn.-pt. w godz. 8:00 – 16:00

www.siniat.pl

Wyszukiwarka systemów Nida
www.systemynida.plKalkulator systemów Nida
www.siniat.pl/kalkulatoryPIERWSZE NA RYNKU
SYSTEMY SUCHEJ
ZABUDOWY
OZNAKOWANE CEOdkryj nasz kanał
Siniat Nida YouTube